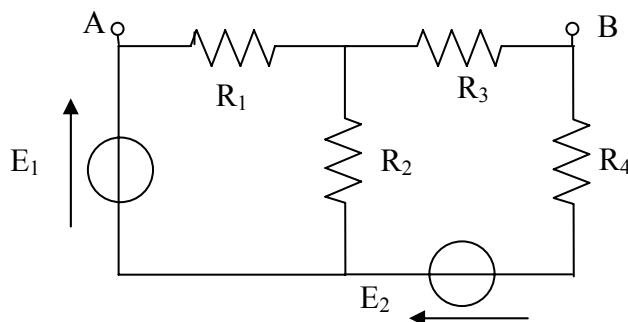




dati studente

Cognome:	Nome:
Matricola:	Compito A

Esercizio 1 – Si consideri il seguente circuito resistivo lineare:



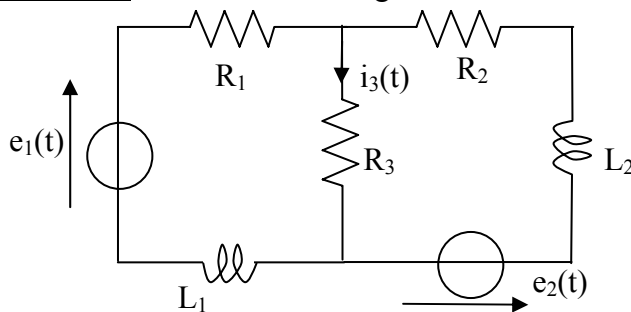
$$E_1 = 60 \text{ V}; E_2 = 120 \text{ V}$$

$$R_1 = R_2 = 24 \Omega;$$

$$R_3 = R_4 = 12 \Omega;$$

Determinare i parametri del generatore equivalente di Norton ai morsetti A-B.

Esercizio 2 – Si consideri il seguente circuito lineare a regime per $t < 0$:



$$R_1 = R_2 = R_3 = 6 \Omega, L_1 = 10 \text{ mH}, L_2 = 20 \text{ mH}$$

$$e_1(t) = E [1 - 1(t)], e_2(t) = E_M \cos(\omega t + \pi/4)$$

$$E = 120 \text{ V}, E_M = 240 \text{ V}, \omega = 100 \text{ rad/s}$$

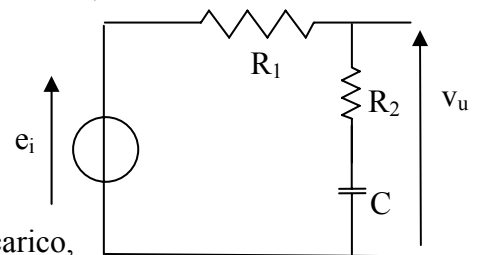
$1(t)$ è il gradino unitario.

Valutare la corrente $i_3(t)$.

Esercizio 3 (OPZIONALE) – Nella rete seguente l'ingresso è la tensione e_i , l'uscita è la tensione v_u :

Valutare:

- funzione di trasferimento;
- risposta all'impulso unitario;
- la tensione $v_u(t)$ per $e_i(t) = E_0 \cdot 1(t)$ e condensatore inizialmente scarico, con $E_0 = 100 \text{ V}$ ed $1(t)$ gradino unitario.



$$R_1 = R_2 = 10 \Omega$$

$$C = 0.1 \text{ F}$$

Si prega di non scrivere nella zona sottostante.

		A	B
		C	D
		Insuff.	